

CARATTERISTICHE MOTORI SPECIALI / MOTOR SPECIAL FEATURES

Descrizione versione speciale <i>Special Feature Description</i>	Codice di ordinazione <i>Order Code</i>	Tipo Motore - <i>Motor type</i>			
		GLS	GLSY	GLT	GLV
Motore con sensore di velocità* <i>Motor for Speed Sensor*</i>	RS	O	O	O	O
Connessione tachimetrica** <i>Tacho Connection**</i>	T	O	O	O	O
Basso trafileamento <i>Low Leakage</i>	LL	O	O	O	O
Valvola per basse velocità <i>Low Speed Valving</i>	LSV	O	O	O	O
Ruota libera <i>Free Running</i>	FR	O	O	O	O
Rotazione inversa <i>Reverse Rotation</i>	R	O	O	O	O
Verniciatura <i>Paint</i>	P	O	O	O	O
Verniciatura anti-corrosione <i>Corrosion Protected Paint</i>	PC	O	O	O	O
Valvole di controllo <i>Check Valves</i>		S	S	S	S

* per l'ordinazione del sensore vedere a pagina
* for sensor ordering see pages

** solo con attacchi laterali
** only for side ports

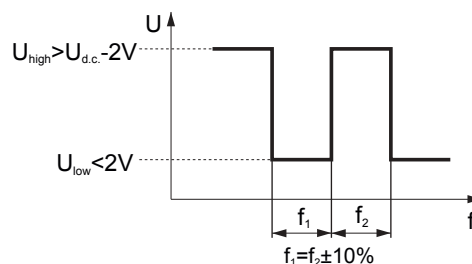
O	Optional
S	Standard

DATI TECNICI SENSORE DI VELOCITA' / TECHNICAL DATA OF THE SPEED SENSOR

Dati tecnici / <i>Technical data</i>		
Range di frequenza	<i>Frequency range</i>	3...20.000Hz
Uscita	<i>Output</i>	PNP, NPN
Energia assorbita	<i>Power supply</i>	10...36 VDC
Amperaggio entrata	<i>Current input</i>	20 mA (@ 24 VDC)
Amperaggio carico	<i>Current load</i>	500 mA (@ 24 VDC; 24°C)
Temperatura di Funzionamento	<i>Ambient Temperature</i>	meno 40... 125°C
Protezione	<i>Protection</i>	IP 67
Connettori	<i>Plug connector</i>	M12 - Series
Standard di montaggio	<i>Mounting principle</i>	ISO 6149

Tipo di motore <i>Motor Type</i>	GLS	GLT	GLV
Impulsi per giro <i>Pulse per revolution</i>	54	84	102

Segnale di uscita / *Output signal*

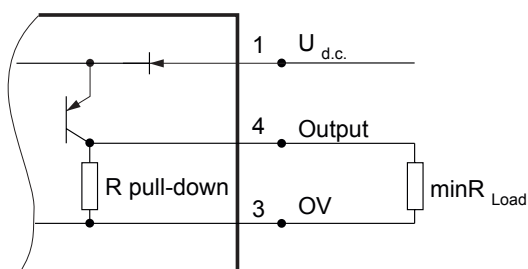


Carico max. : $I_{\text{alto}} = I_{\text{basso}} < 50 \text{ mA}$
Amperaggio privo di carico, max: 20 mA

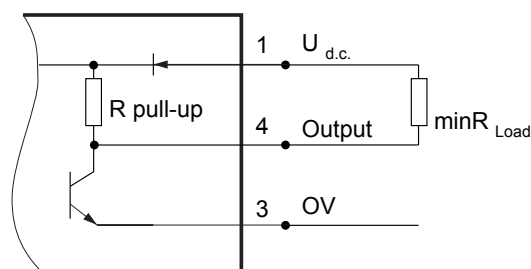
Load max. : $I_{\text{high}} = I_{\text{low}} < 50 \text{ mA}$
No load current, max: 20 mA

CONNESSIONI ELETTRICHE / WIRING DIAGRAMS

PNP

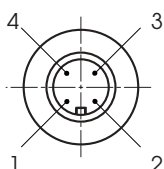


NPN



$$R_{load} = U_{d.c.} / I_{max} (=50 \text{ mA})$$

TIPO DI ATTACCO / STICK TYPE



Numero Terminal N.	Connessione Connection	Cavo uscita Cable output
1	U _{d.c.}	Marrone Brown
2	No connessione No connection	Bianco White
3	OV	Blu Blue
4	Segnale di uscita Output signal	Nero Black

CODICE ORDINAZIONE DEL SENSORE / ORDER CODE FOR SPEED SENSOR

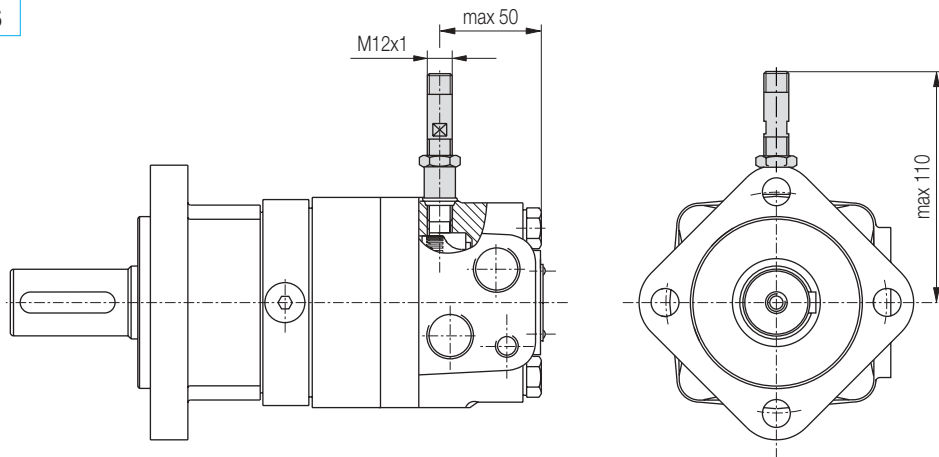
Cod. sensore Sensor code	Tipo uscita Output type	Connessione elettrica Electric connection
RSN	NPN	Connettore BINDER serie 713 Connector BINDER 713 series
RSP	PNP	Connettore BINDER serie 713 Connector BINDER 713 series
RSNL5	NPN	Cavo di uscita 3x0,25; L=5 mt Cable output 3x0,25; 5 m long
RSPL5	PNP	Cavo di uscita 3x0,25; L=5 mt Cable output 3x0,25; 5 m long

NOTA: il sensore non è assemblato sul motore, viene fornito in una busta di plastica insieme al motore, per l'assemblaggio leggere le istruzioni allegate

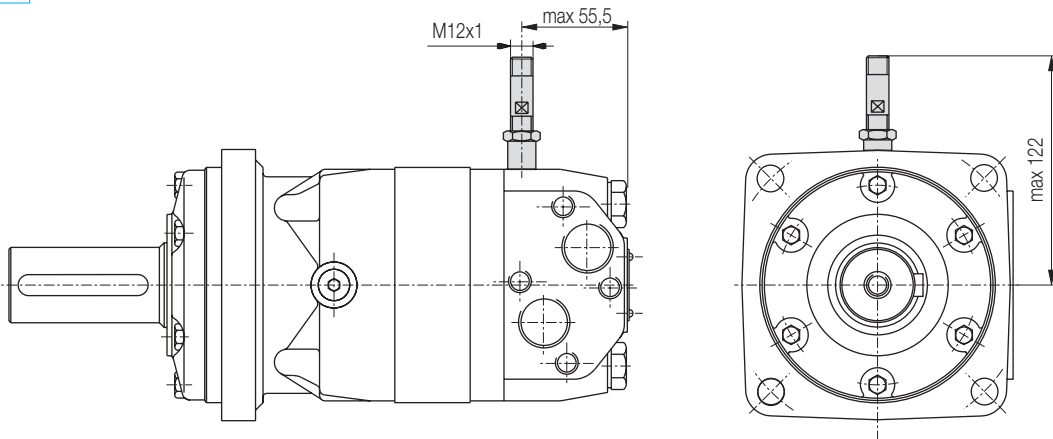
NOTE: the speed sensor is not fitted at the factory, but is supplied in a plastic bag with the motor. For installation see enclosed instructions

MOTORI CON SENSORE DI VELOCITA' / MOTORS WITH SPEED SENSOR

GLS (GLSY)...RS



GLT...RS



GLV...RS

