

A-624B



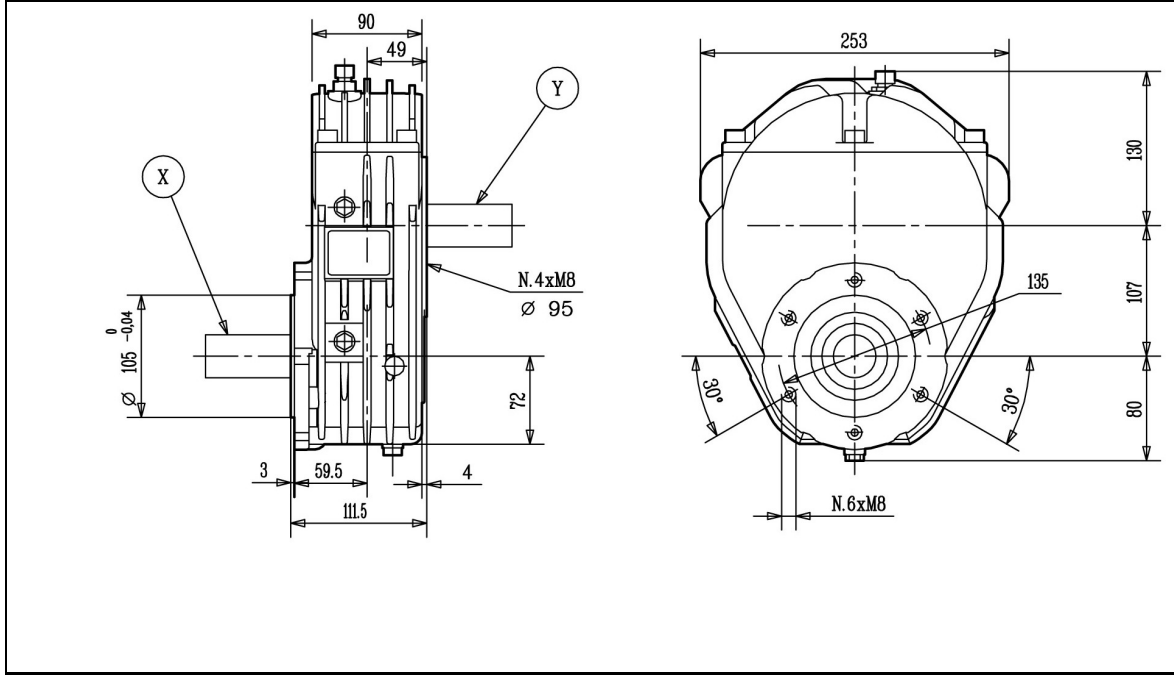
kg 17



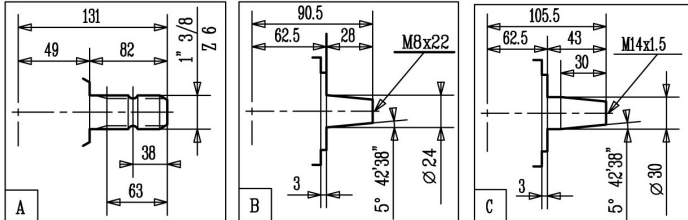
0,5

SAE.90EP

comer industries
mechatronic solutions



Shaft Profiles - Tipi di Albero



A-624B

Technical Data - Dati Tecnici

i	r.p.m.	HP	kW	Torque		X	Y	Z	Dimensions					L	Mounting	comer industries	
				daNm	InLbs				207	208	-	-	-				
1 : 3,5	429	41	30	18,5	1750	C	A	-	207	208	-	-	-	0	Y	-	624.009
1 : 6,9	435	30	22	6,8	641	C	A	-	207	208	-	-	-	0	Y	-	624.001
1 : 6,9	435	30	22	6,8	641	B	A	-	207	208	-	-	-	0	Y	-	624.014