

# A-624E



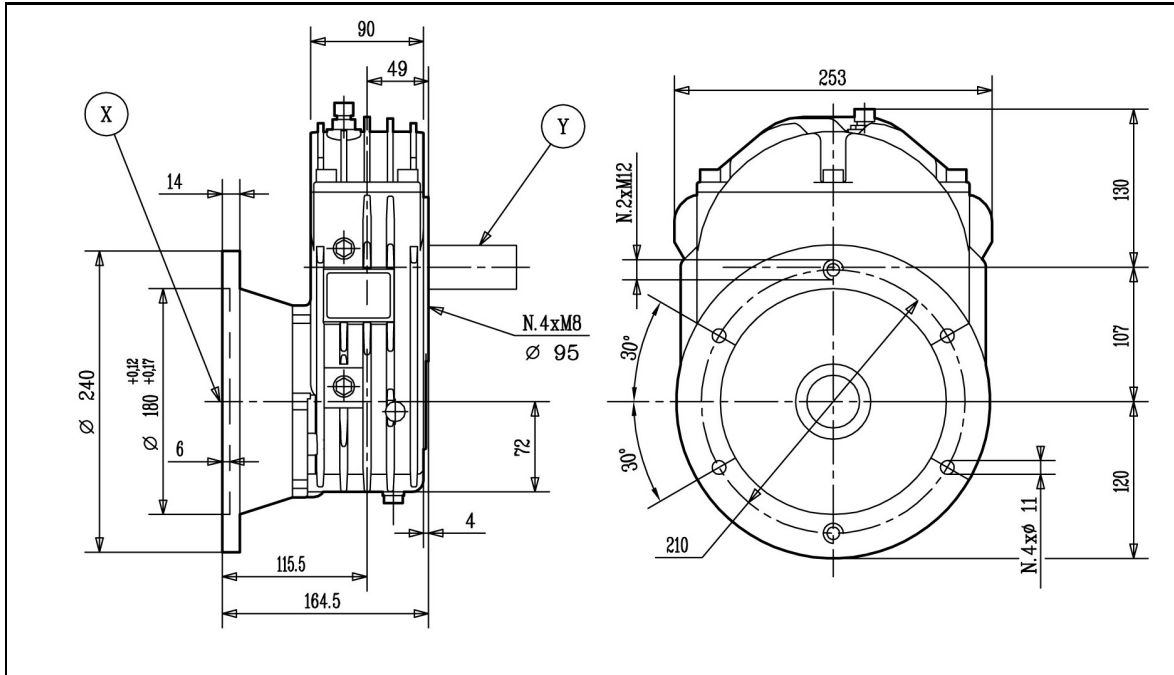
kg 20



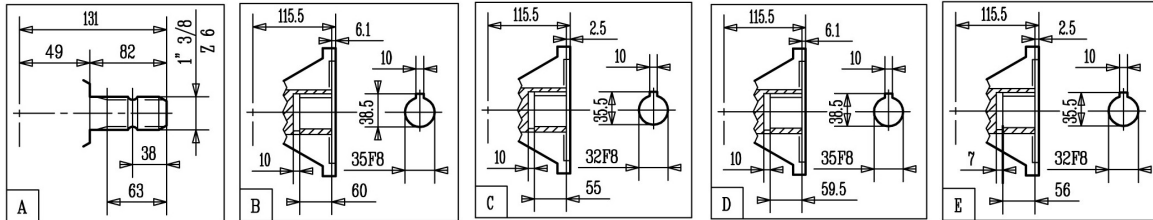
0,5

SAE.90EP

**comer industries**  
mechatronic solutions



## Shaft Profiles - Tipi di Albero



# A-624E

*Technical Data - Dati Tecnici*

i	r.p.m.	HP	kW	Torque		Mounting			Dimensions					L	Shaft	comer industries	
				daNm	InLbs	X	Y	Z	207	208	-	-	-				
1 : 3,5	429	41	30	18,5	1750	C	A	-	207	208	-	-	-	0	Y	-	624.004
1 : 3,5	429	41	30	18,5	1750	B	A	-	207	208	-	-	-	0	Y	-	624.011
1 : 6,9	435	30	22	6,8	641	D	A	-	207	208	-	-	-	0	Y	-	624.005
1 : 6,9	435	30	22	6,8	641	E	A	-	207	208	-	-	-	0	Y	-	624.006