

# MR-90



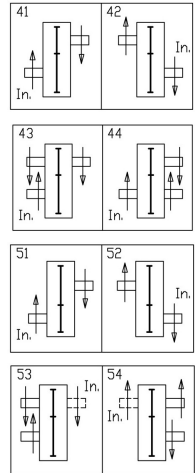
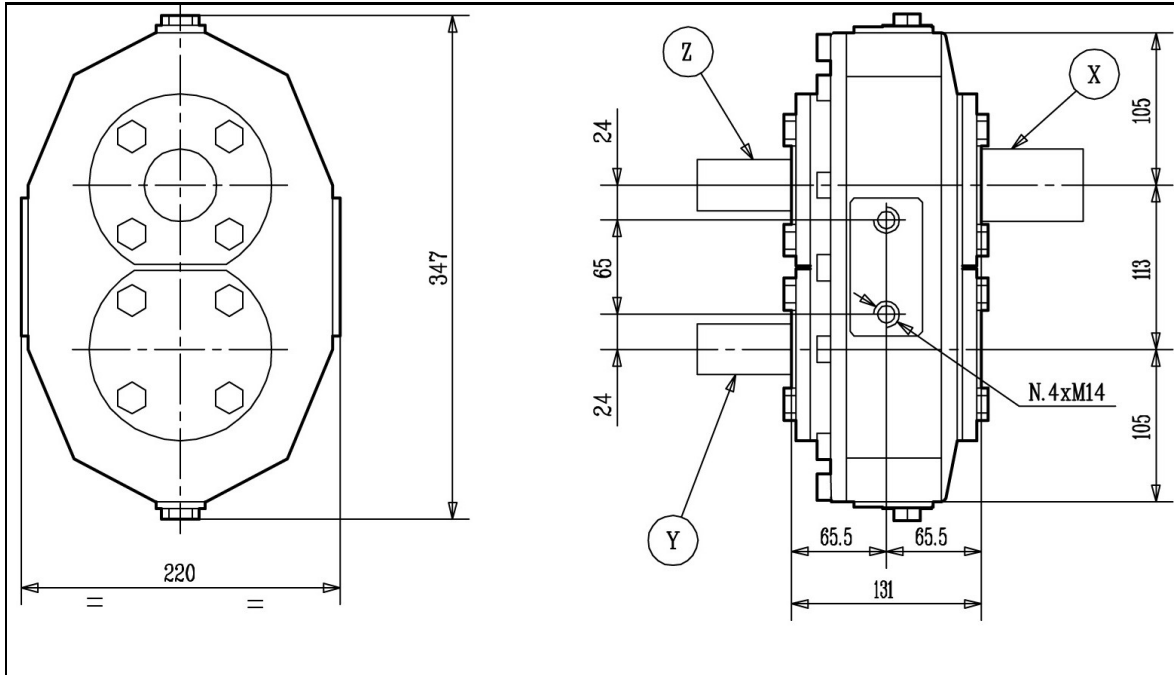
kg 27,5



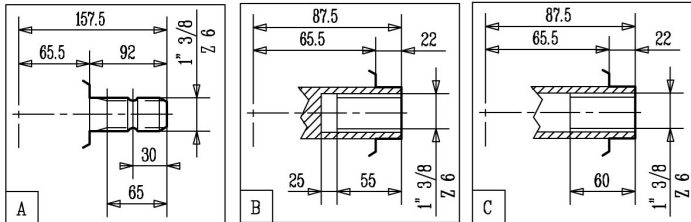
0,8

SAE.90EP

**comer industries**  
mechatronic solutions



### Shaft Profiles - Tipi di Albero



# MR-90

*Technical Data - Dati Tecnici*

i	r.p.m.	HP	kW	Torque		Mounting			Dimensions				L	Shaft	comer industries		
				daNm	InLbs	X	Y	Z	41	42	-	-				-	
1 : 1	540	85	62,6	107,1	9921	C	A	A	41	42	-	-	-	0	Y	-	090.051.00
1 : 1	540	85	62,6	107	9485	A	B	-	41	42	-	-	-	0	X	-	5090.002.010
1 : 1	540	85	62,6	107	9485	C	A	A	53	54	-	-	-	0	Y	-	5090.012.010
1 : 1,9	540	87	64	58	5110	A	B	-	41	42	-	-	-	0	X	-	5090.002.019
1,9 : 1	540	43	31,6	103	9122	B	A	-	51	52	-	-	-	0	Y	-	5090.003.019
1,9 : 1	540	43	31,6	103	9122	C	A	A	53	54	-	-	-	0	X	-	5090.012.019