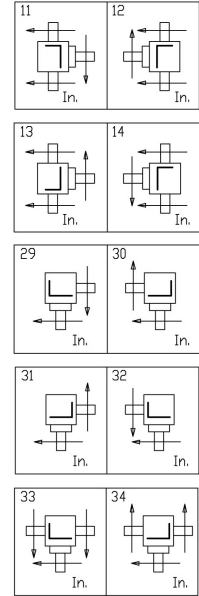
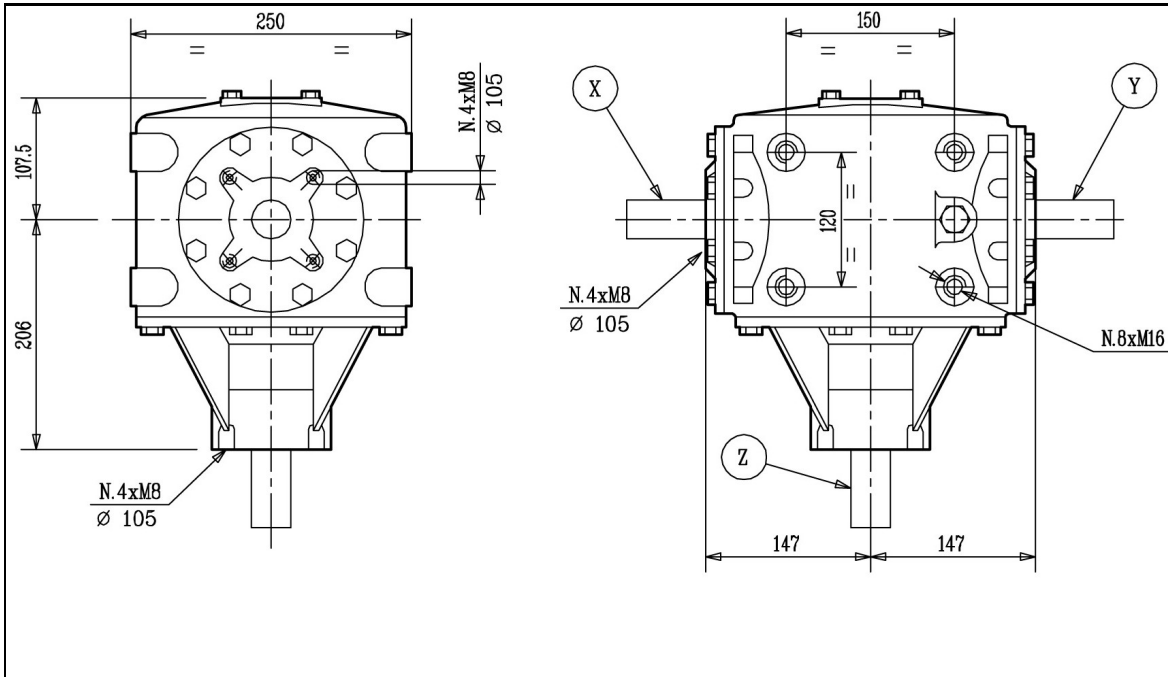


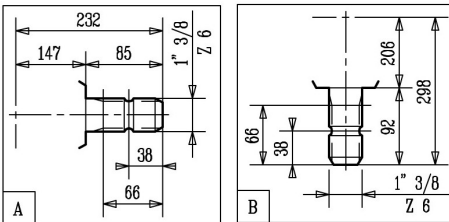
T-269B



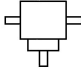
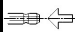
 **kg 40**

 **LT. 3,3**
SAE.90EP

Shaft Profiles - Tipi di Albero



Tecnical Data - Dati Tecnici

i	r.p.m.	HP	kW	daNm	InLbs	X	Y	Z					L			comer industries	
									33	34	-	-		-	Z		-
1 : 1,42	540	105	77,3	93	8254	A	A	B	33	34	-	-	-	0	Z	-	269.007
1 : 1,42	540	105	77,3	93	8254	A	-	B	29	30	-	-	-	0	Z	-	269.015
1 : 1,42	540	105	77,3	93	8254	-	A	B	31	32	-	-	-	0	Z	-	269.016
1 : 1,63	540	105	77,3	81	7191	A	A	B	33	34	-	-	-	0	Z	-	269.014
1 : 1,63	540	105	77,3	81	7191	A	-	B	29	30	-	-	-	0	Z	-	269.017
1 : 1,63	540	105	77,3	81	7191	-	A	B	31	32	-	-	-	0	Z	-	269.018
1 : 1,93	540	98	72,1	64	5668	A	A	B	33	34	-	-	-	0	Z	-	269.008
1 : 1,93	540	98	72,1	64	5668	A	-	B	29	30	-	-	-	0	Z	-	269.019
1 : 1,93	540	98	72,1	64	5668	-	A	B	31	32	-	-	-	0	Z	-	269.020
1 : 2,42	540	85	62,6	44	3923	A	A	B	33	34	-	-	-	0	Z	-	269.009
1 : 2,42	540	85	62,6	44	3923	A	-	B	29	30	-	-	-	0	Z	-	269.021
1 : 2,42	540	85	62,6	44	3923	-	A	B	31	32	-	-	-	0	Z	-	269.022
1 : 3	540	85	62,6	36	3162	A	A	B	33	34	-	-	-	0	Z	-	269.010
1 : 3	540	85	62,6	36	3162	A	-	B	29	30	-	-	-	0	Z	-	269.023
1 : 3	540	85	62,6	36	3162	-	A	B	31	32	-	-	-	0	Z	-	269.024
1,42 : 1	540	90	66,2	161	14267	A	A	B	11	12	13	14	-	0	X	Y	269.007
1,63 : 1	540	85	62,6	175	15463	A	A	B	11	12	13	14	-	0	X	Y	269.014
1,93 : 1	540	82	60,4	199	17668	A	A	B	11	12	13	14	-	0	X	Y	269.008
2,42 : 1	540	65	47,8	198	17561	A	A	B	11	12	13	14	-	0	X	Y	269.009
3 : 1	540	53	39	200	17747	A	A	B	11	12	13	14	-	0	X	Y	269.010