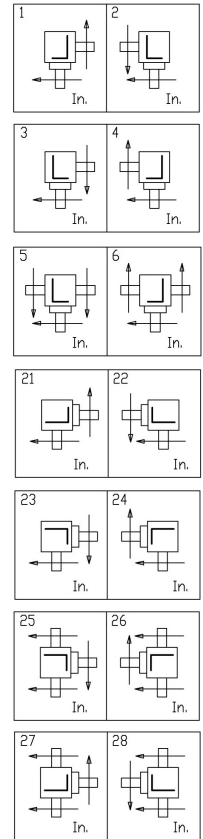
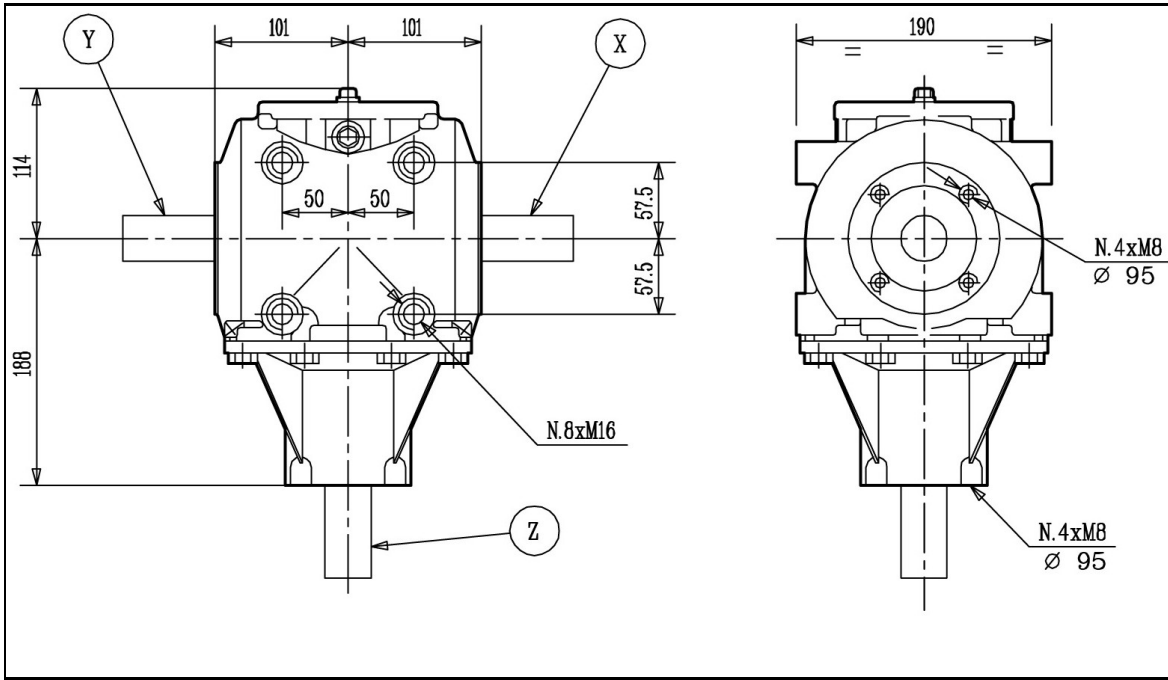


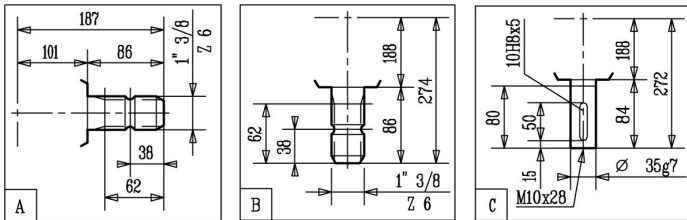
T-278A



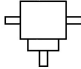
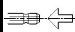
 **kg 23,5**

 **LT. 1,7**
SAE.90EP

Shaft Profiles - Tipi di Albero



Technical Data - Dati Tecnici

i	r.p.m.	HP	kW	daNm	InLbs	X	Y	Z					L			comer industries	
									1	2	-	-		-	Z		-
1 : 1	540	55	40,5	69	6137	A	-	B	1	2	-	-	-	0	Z	-	278.000
1 : 1	540	55	40,5	69	6137	-	A	B	3	4	-	-	-	0	Z	-	278.001
1 : 1	540	55	40,5	69	6137	A	A	B	5	6	-	-	-	0	Z	-	278.002
1 : 1,6	540	55	40,5	43	3835	A	-	B	21	22	-	-	-	0	X	-	278.003
1 : 1,6	540	55	40,5	43	3835	-	A	B	23	24	-	-	-	0	Y	-	278.004
1 : 1,6	540	55	40,5	43	3835	A	A	B	25	26	27	28	-	0	X	Y	278.005
1 : 1,92	540	55	40,5	36	3197	A	-	B	21	22	-	-	-	0	X	-	278.006
1 : 1,92	540	55	40,5	36	3197	-	A	B	23	24	-	-	-	0	Y	-	278.007
1 : 1,92	540	55	40,5	36	3197	A	A	B	25	26	27	28	-	0	X	Y	278.008
1 : 1,92	540	55	40,5	36	3197	A	-	C	21	22	-	-	-	0	X	-	278.015
1 : 2,33	540	52	38,3	28	2489	A	-	B	21	22	-	-	-	0	X	-	278.009
1 : 2,33	540	52	38,3	28	2489	-	A	B	23	24	-	-	-	0	Y	-	278.010
1 : 2,33	540	52	38,3	28	2489	A	A	B	25	26	27	28	-	0	X	Y	278.011
1 : 2,91	540	45	33,1	19	1727	A	-	B	21	22	-	-	-	0	X	-	278.012
1 : 2,91	540	45	33,1	19	1727	-	A	B	23	24	-	-	-	0	Y	-	278.013
1 : 2,91	540	45	33,1	19	1727	A	A	B	25	26	27	28	-	0	X	Y	278.014
1 : 2,91	540	45	33,1	19	1727	A	-	C	21	22	-	-	-	0	X	-	278.016
1 : 2,91	540	45	33,1	19	1727	-	A	C	23	24	-	-	-	0	Y	-	278.017
1,6 : 1	540	50	36,8	101	8927	A	-	B	1	2	-	-	-	0	Z	-	278.003
1,6 : 1	540	50	36,8	101	8927	-	A	B	3	4	-	-	-	0	Z	-	278.004
1,6 : 1	540	50	36,8	101	8927	A	A	B	5	6	-	-	-	0	Z	-	278.005
1,92 : 1	540	45	33,1	109	9644	A	-	B	1	2	-	-	-	0	Z	-	278.006
1,92 : 1	540	45	33,1	109	9644	-	A	B	3	4	-	-	-	0	Z	-	278.007
1,92 : 1	540	45	33,1	109	9644	A	A	B	5	6	-	-	-	0	Z	-	278.008
2,33 : 1	540	34	25	100	8847	A	-	B	1	2	-	-	-	0	Z	-	278.009
2,33 : 1	540	34	25	100	8847	-	A	B	3	4	-	-	-	0	Z	-	278.010
2,33 : 1	540	34	25	100	8847	A	A	B	5	6	-	-	-	0	Z	-	278.011
2,91 : 1	540	29	21,3	106	9423	A	-	B	1	2	-	-	-	0	Z	-	278.012
2,91 : 1	540	29	21,3	106	9423	-	A	B	3	4	-	-	-	0	Z	-	278.013
2,91 : 1	540	29	21,3	106	9423	A	A	B	5	6	-	-	-	0	Z	-	278.014