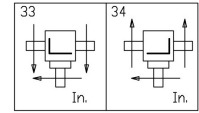
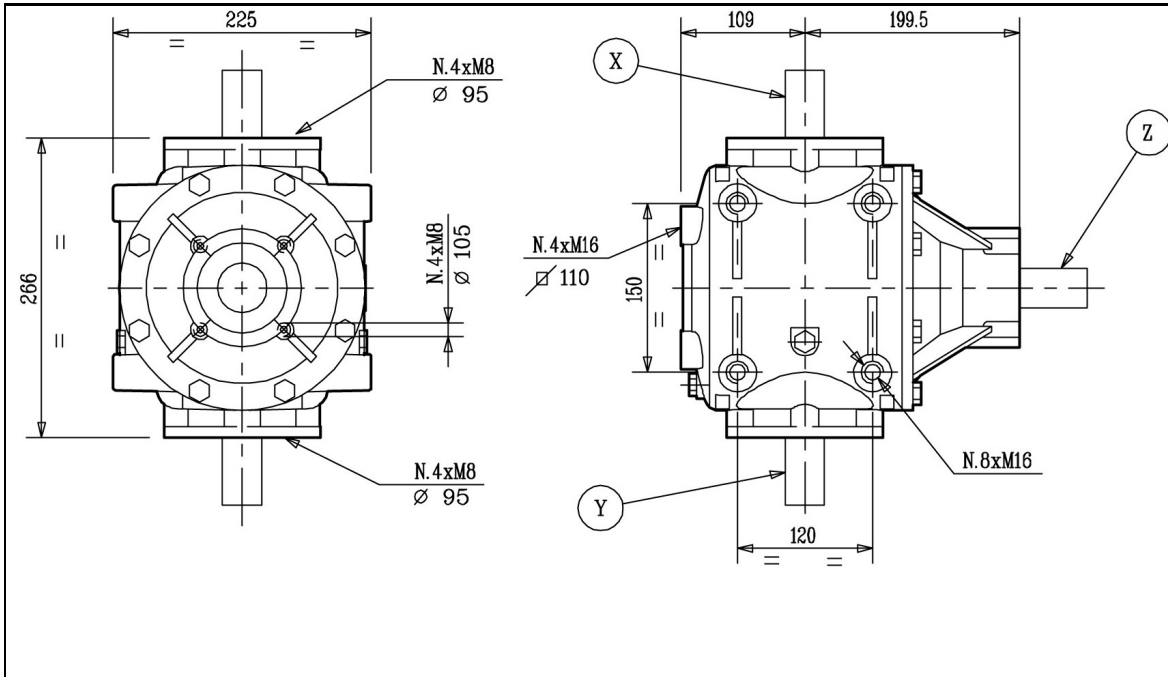


T-292B

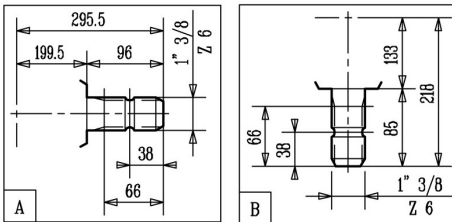


kg 33



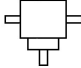
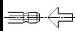

LT. 2,5
SAE.90EP

Shaft Profiles - Tipi di Albero



T-292B

Technical Data - Dati Tecnici

i	r.p.m.	HP	kW	daNm		X	Y	Z							L			 comer industries
				daNm	lnLbs													
1 : 1	540	84	61,8	106	9379	B	B	A	33	34	-	-	-	0	Z	-	292.004	
1 : 1,47	540	90	66,2	77	6837	B	B	A	33	34	-	-	-	0	Z	-	292.005	
1 : 1,86	540	80	58,9	54	4800	B	B	A	33	34	-	-	-	0	Z	-	292.006	