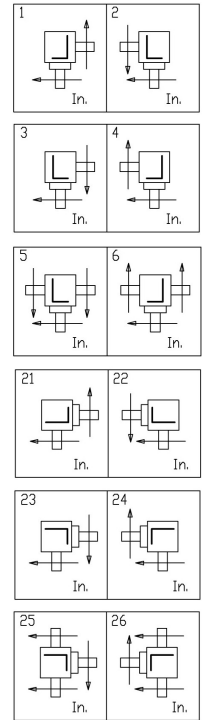
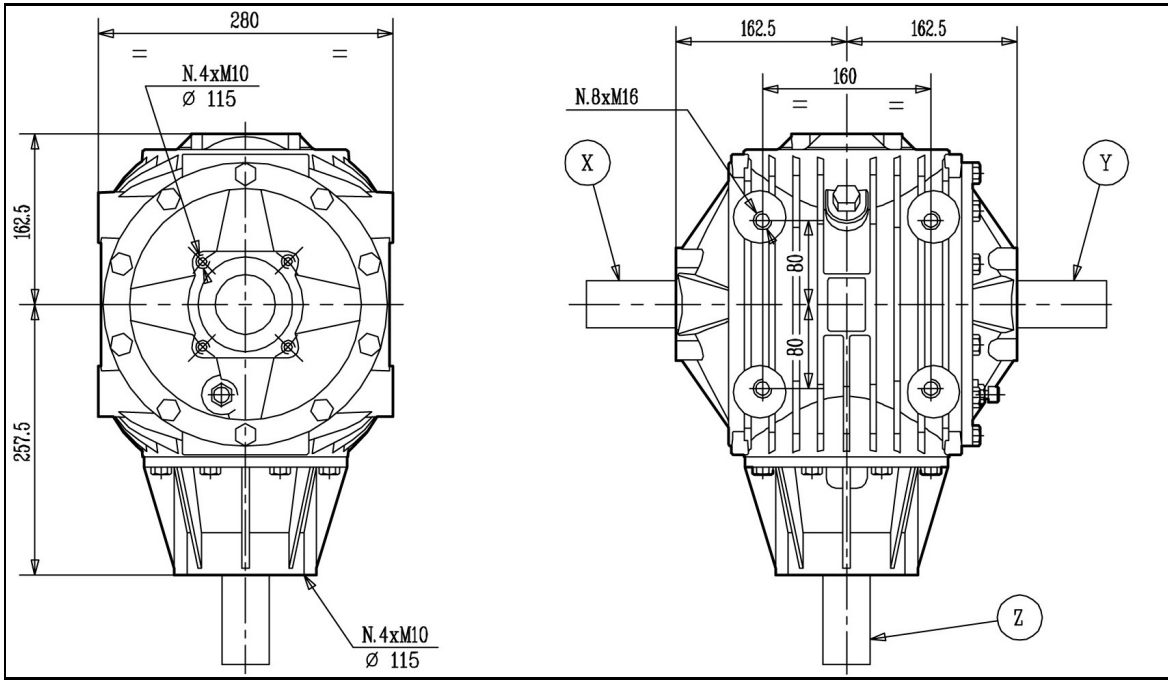


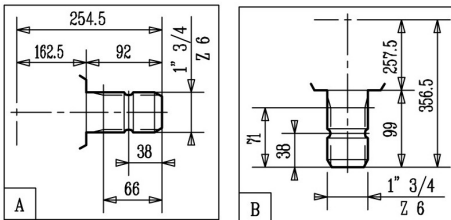
# T-301A



 **kg 61,5**

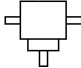
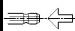

 **LT. 4,4**  
**SAE.90EP**

## Shaft Profiles - Tipi di Albero



# T-301A

*Technical Data - Dati Tecnici*

i	r.p.m.	HP	kW	daNm	InLbs	X	Y	Z					L			 comer industries	
1 : 1,35	540	140	102,9	221	19589		A	B	21	22	-	-	-	0	Y	-	301.203
1 : 1,6	540	130	95,6	242	21432	A	A	B	25	26	-	-	-	0	Y	-	301.008
1 : 1,93	540	110	80,9	255	22618	A	A	B	25	26	-	-	-	0	Y	-	301.011
1 : 1,93	540	110	80,9	255	22618		A	B	21	22	-	-	-	0	Y	-	301.042
1 : 1,93	540	110	80,9	255	22618		A	B	23	24	-	-	-	0	Y	-	301.043
1,35 : 1	540	130	95,6	131	11575		A	B	1	2	-	-	-	0	Z	-	301.203
1,6 : 1	540	120	88,2	102	9096	A	A	B	5	6	-	-	-	0	Z	-	301.008
1,93 : 1	540	105	77,2	72	6359	A	A	B	5	6	-	-	-	0	Z	-	301.011
1,93 : 1	540	105	77,2	72	6359		A	B	1	2	-	-	-	0	Z	-	301.042
1,93 : 1	540	105	77,2	72	6359		A	B	3	4	-	-	-	0	Z	-	301.043