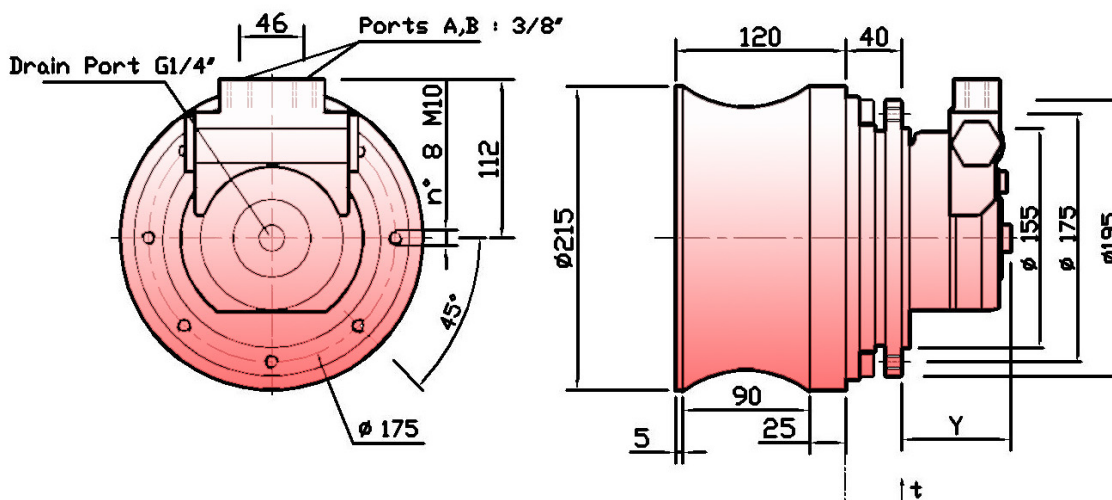
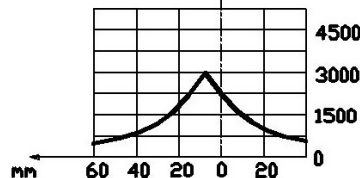


Cabestano EPC 130



Tutte le dimensioni del cabestano possono essere variate sotto specifiche del cliente



Caratteristiche Riduttore Epicicloidale

| M2 Max [KNm] | Ratio | Q.tà Olio [lt] | Freno | | |
|-----------------|-------|-------------------|-------------|-------------|---------------|
| | | | M2F [Nm] | Ps [bar] | Pmax [bar] |
| 1.3 | 3.28 | 0.3 | 427 | 27 | 280 |
| 1.3 | 4.6 | 0.3 | 598 | 27 | 280 |
| 1.3 | 5.75 | 0.3 | 748 | 27 | 280 |

Caratteristiche Motore Orbitale

| Tipo | V [cm ³] | MAX RPM | P [bar] | | Q [l/min] | Power [kW] | | Y [mm] |
|--------|-------------------------|---------|----------|---------------|-----------|------------|---------------|-----------|
| | | | Continua | Intermittente | Continua | Continua | Intermittente | |
| GWP50 | 51,5 | 775 | 140 | 175 | 40 | 8,2 | 9,7 | 75,0 |
| GWP80 | 80,3 | 750 | 140 | 175 | 60 | 8,2 | 9,7 | 80,0 |
| GWP100 | 99,8 | 600 | 140 | 175 | 60 | 8,2 | 9,7 | 83,4 |
| GWP160 | 159,6 | 375 | 140 | 175 | 60 | 8,2 | 9,7 | 93,8 |
| GWP200 | 199,8 | 300 | 125 | 175 | 60 | 8,2 | 12,7 | 100,8 |

EURODRIVE P.T. S.r.l.

Via XIII Novembre 1944, 56A - 47122 Forlì - FC - ITALY
 Tel. +39 0543 77 95 18 Fax+39 0543 75 11 19
 www.eurodrivept.com - info@eurodrivept.com