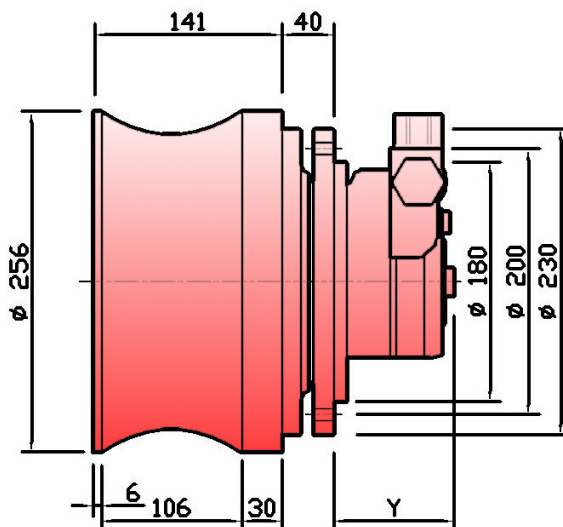
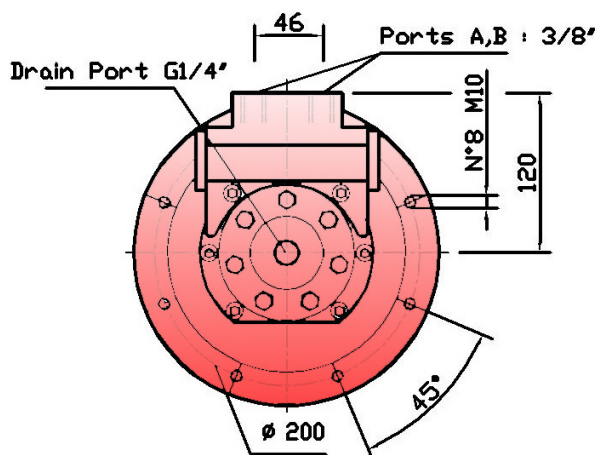


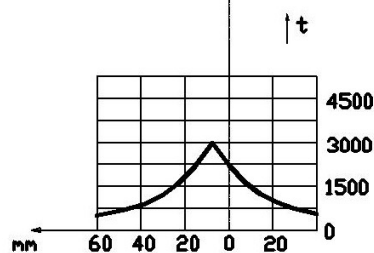
## Cabestano EPC 280



Tutte le dimensioni del cabestano possono essere variate sotto specifiche del cliente

### Caratteristiche Riduttore Epicycloidale

M <sub>2</sub> Max [KNm]	Ratio	Q.tà Olio [lt]	Freno		
			M <sub>2F</sub> [Nm]	Ps [bar]	Pmax [bar]
2.8	6,09	0.5	792	27	280



### Caratteristiche Motore Orbitale

Tipo	V [cm <sup>3</sup> ]	MAX RPM	P [bar]		Q [l/min]		Power [kW]		Y [mm]
			Continua	Intermittente	Continua	Continua	Intermittente		
GWP50	51,5	775	140	175	40	8,2	9,7	75,0	
GWP80	80,3	750	140	175	60	8,2	9,7	80,0	
GWP100	99,8	600	140	175	60	8,2	9,7	83,4	
GWP160	159,6	375	140	175	60	8,2	9,7	93,8	
GWP200	199,8	300	125	175	60	8,2	12,7	100,8	

### EURODRIVE P.T. S.r.l.

Via XIII Novembre 1944, 56A - 47122 Forlì - FC - ITALY

Tel. +39 0543 77 95 18 Fax+39 0543 75 11 19

www.eurodrivept.com - info@eurodrivept.com